

MULCHER 43-4 EDV-NR.SA262
AUFKLEBER



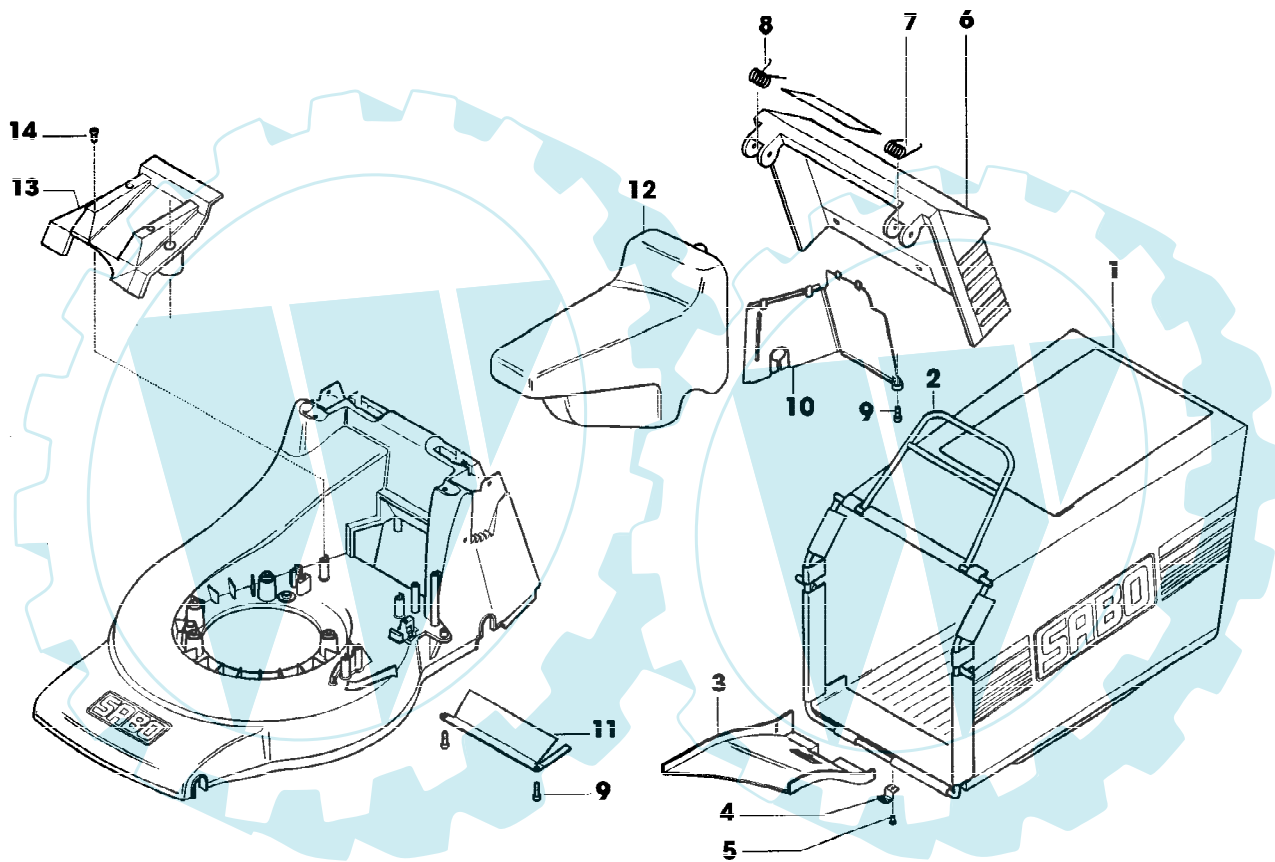
SA000593

MULCHER 43-4 EDV-NR.SA262
AUFKLEBER

Gruppennummer	Artikelnummer	Menge	Description
1	SA34135	1	AUFKLEBER
2	SA34669	1	AUFKLEBER



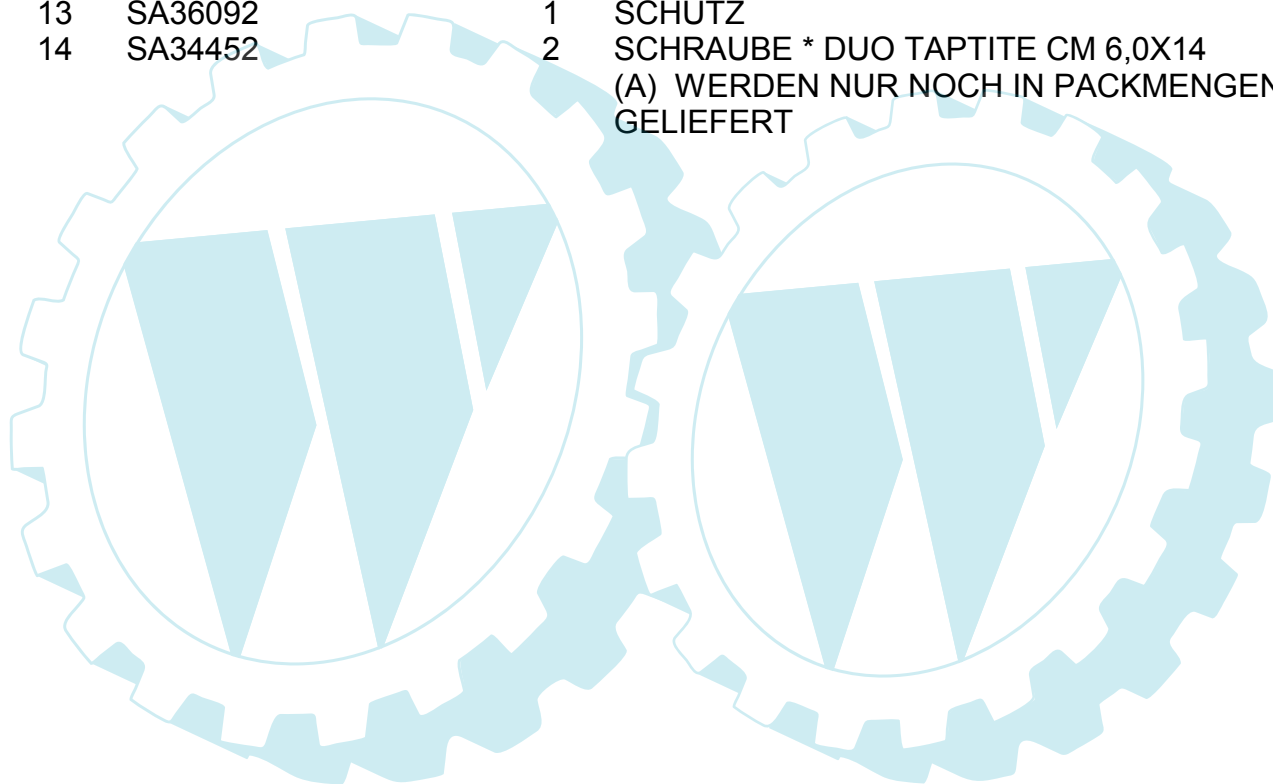
MULCHER 43-4 EDV-NR.SA262
FANGTUCH



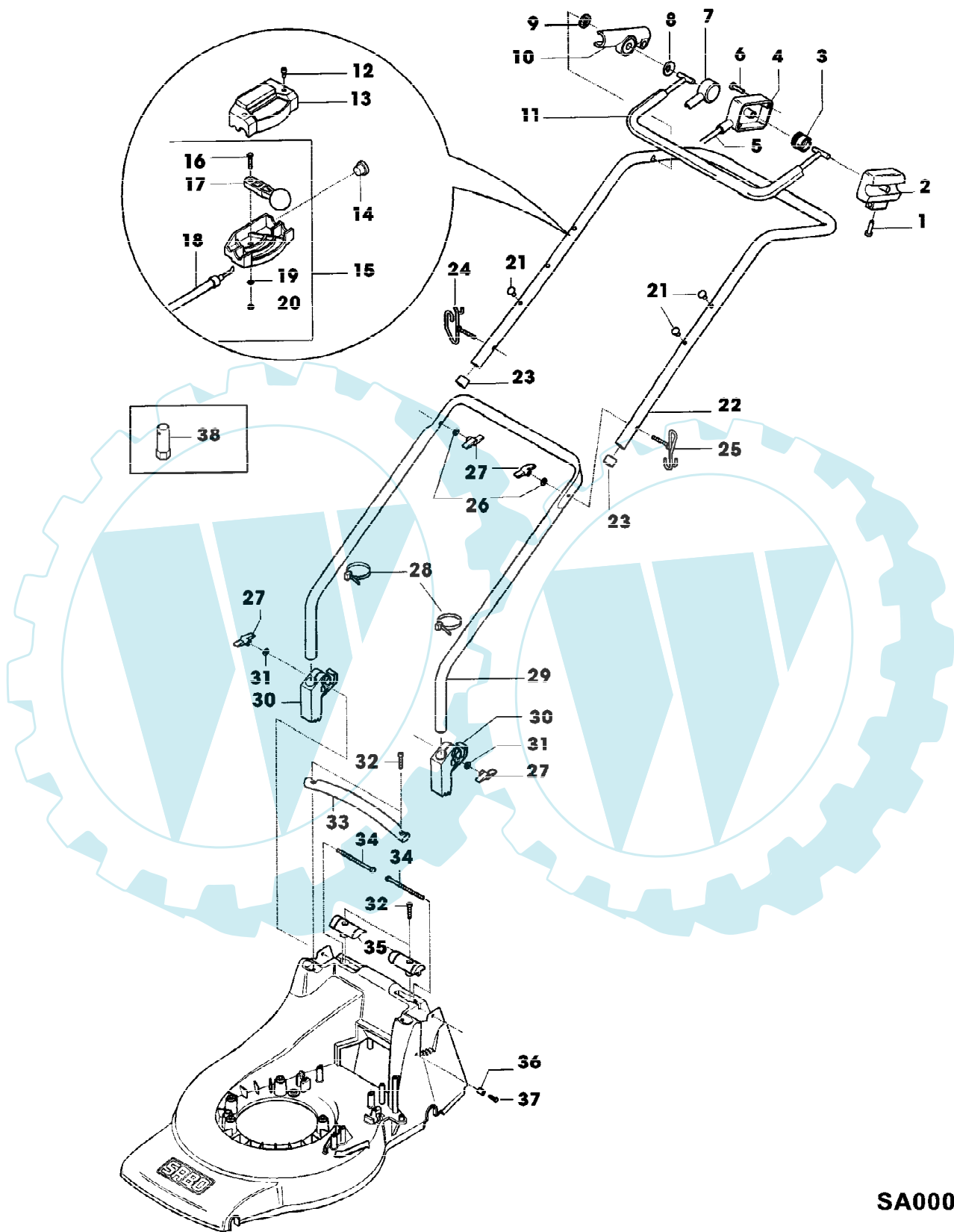
SA000589

MULCHER 43-4 EDV-NR.SA262
FANGTUCH

Reihennummer	Artikelnummer	Menge	Description
1	SA36105	1	GRASFANGBEHAELTER
2	SA36739	1	RAHMEN (SUB FOR SA36104)
3	SA33244	1	RUTSCHE
4	SA17715	1	FEDERKLEMME (A)
5		1	3,9X5,7 (ORD SA15541,SA15200,SA15410)
6	SA36193	1	PRALLSCHUTZ
7	SA31261	1	FEDER LH
8	SA11397	1	FEDER RH
9	SA35503	3	SCHRAUBE * DUO TAPTITE CM 60X20
10	SA36107	1	ABDECKUNG
11	SA36109	1	BLECH
12	SA36131	1	LAUB-MULCHEINSATZ
13	SA36092	1	SCHUTZ
14	SA34452	2	SCHRAUBE * DUO TAPTITE CM 6,0X14 (A) WERDEN NUR NOCH IN PACKMENGEN GELIEFERT



MULCHER 43-4 EDV-NR.SA262
FUEHRUNGSHOLM, STARTER, SCHALTUNG



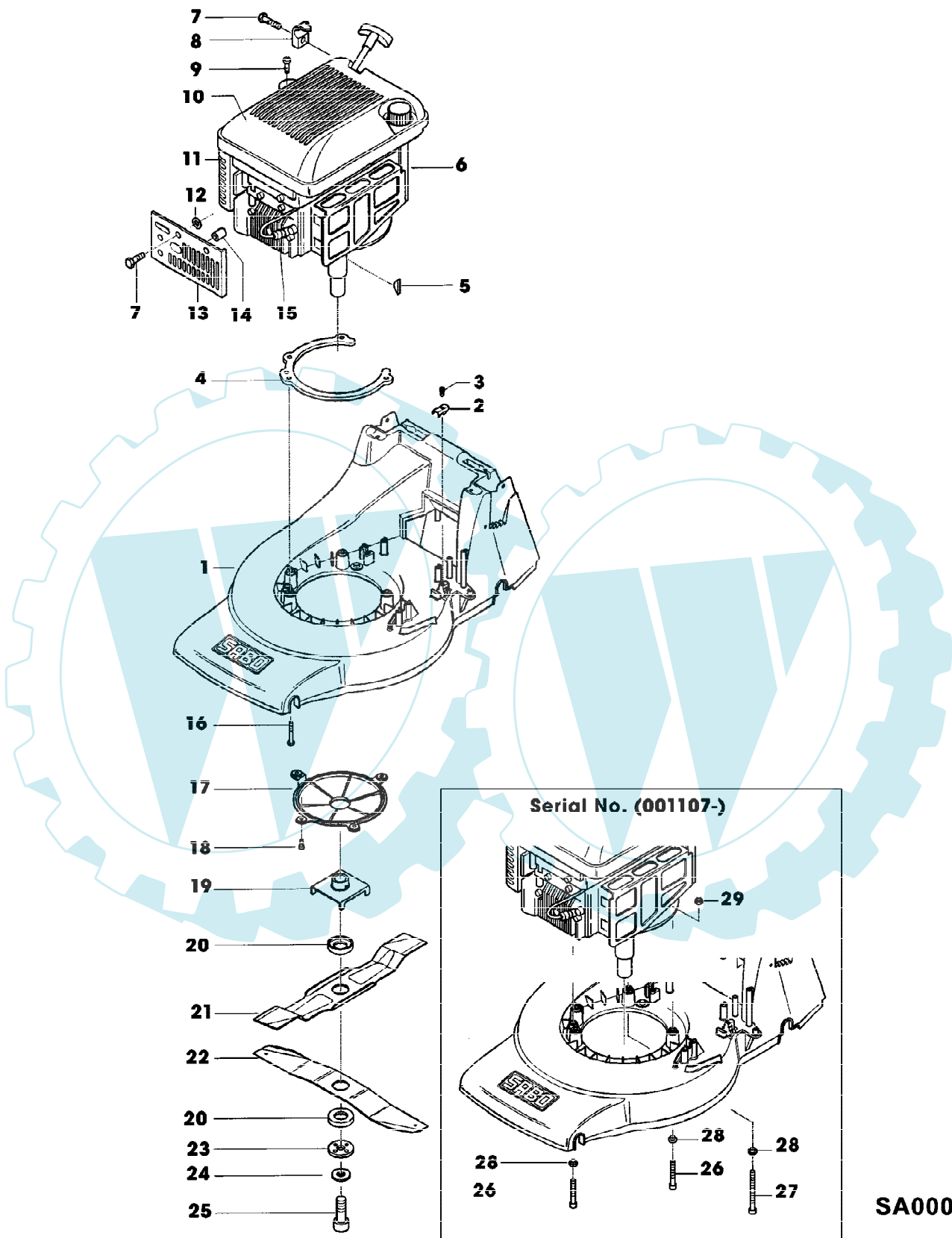
SA000585

MULCHER 43-4 EDV-NR.SA262
FUEHRUNGSHOLM, STARTER, SCHALTUNG

Reihennummer	Artikelnummer	Menge	Description
1	SA33975	2	SCHRAUBE * KB 40X35
2	SA34000	1	GEHAEUSE *
3	SA33955	1	ROLLE
4	SA33952	1	GEHAEUSE *
5	SA34403	1	SEILZUG (A)
6	SA31423	2	SCHRAUBE * KB 35X20
7	SA33951	1	ABDECKUNG RH
8	SA34089	1	SCHEIBE
9	SA34247	1	RING
10	SA34662	1	LAGER RH
11	SA34660	1	BUEGEL (A)
12	SA16268	2	SCHRAUBE * 4,2X32
13	SA31188	1	GEHAEUSE * UP
14	SA31709	1	STOPFEN
15	SA34509	1	STEUERUNG ASSY, LOW
16	SA15325	1	SECHSKANTSCHRAUBE M6X30
17	SA12768	1	HEBEL
18	SA34510	1	SEILZUG
19	SA15202	1	UNTERLEGSCHIEBE 6,4
20	SA11244	1	SICHERUNGSMUTTER (B) M6
21	SA34099	3	STOPFEN
22	SA34663	1	LENKSTANGE UP
23	SA34255	2	STOPFEN (B)
24	SA35436	1	FUEHRUNG
25	SA35190	2	FUEHRUNG M6
26	SA11243	2	UNTERLEGSCHIEBE
27	SA31121	4	FLUEGELMUTTER (B)
28	SA12505	4	KABELBINDER
29	SA34405	1	FUEHRUNG LOW
30	SA33256	2	HALTER *
31	SA15212	2	UNTERLEGSCHIEBE (B) A 6,4
32	SA36124	4	SCHRAUBE * DUO TAPTITE CM 6,0X30
33	SA36094	1	GRIFF *
34	SA31174	2	SECHSKANTSCHRAUBE M6X100
35	SA36115	1	ABDECKUNG DREHLAGER LH+RH
36	SA33212	1	ANSCHLAG
37	SA31264	1	SCHRAUBE * M5X16
38	SA11864	1	SCHLUESSEL SW 21

(A) FUER MOTORBREMSE
(B) WERDEN NUR NOCH IN PACKMENGEN
GELIEFERT

MULCHER 43-4 EDV-NR.SA262
GEHAEUSE, MOTOR, LUEFTER, MESSERBALKEN

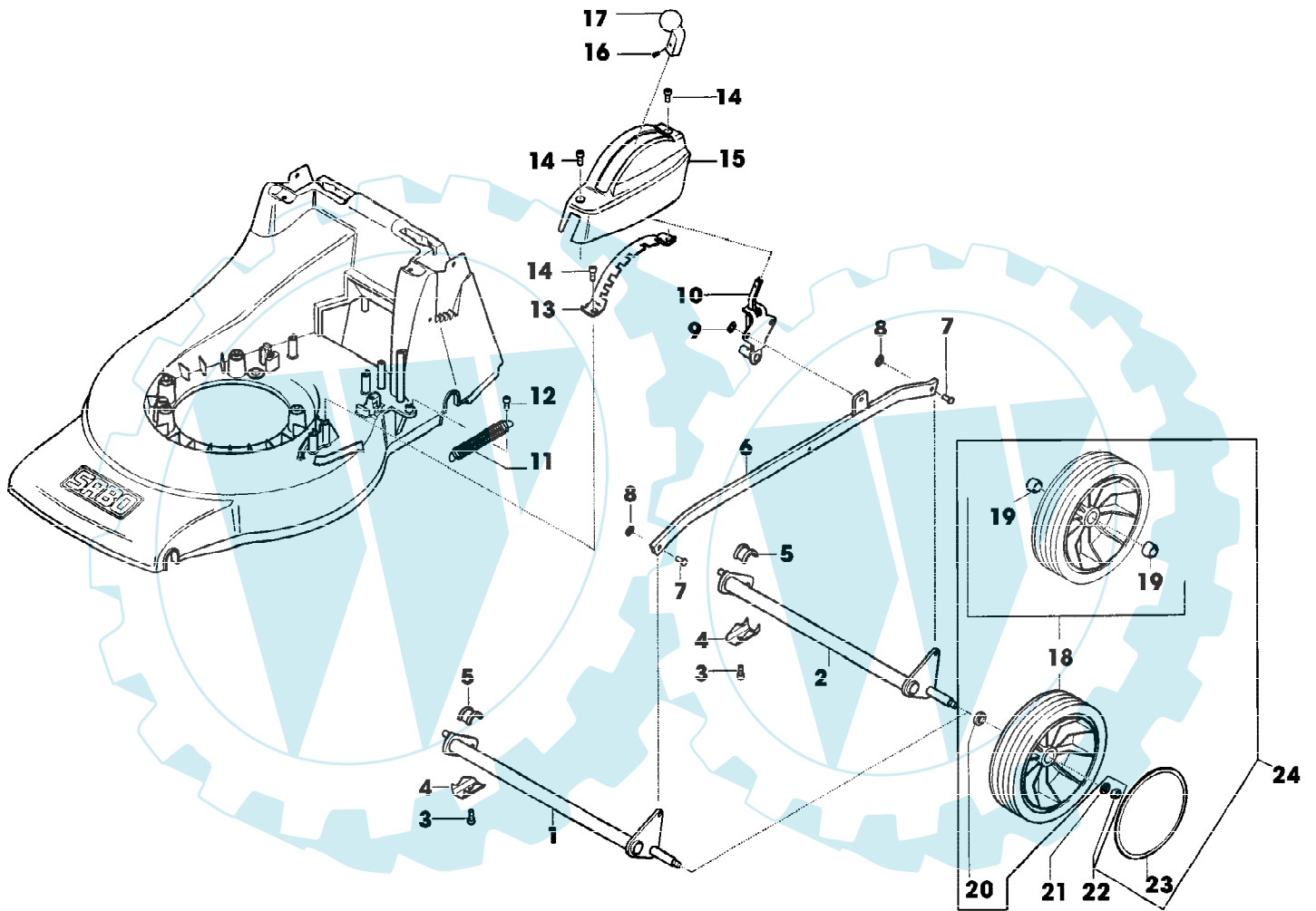


SA000577

MULCHER 43-4 EDV-NR.SA262
 GEHAEUSE, MOTOR, LUEFTER, MESSERBALKEN

Reihennummer	Artikelnummer	Menge	Description
1	SA36250	1	MAEHGEHAEUSE [-001106]
	SA32686	1	MAEHGEHAEUSE [001107-]
2	SA15174	1	FEDERKLEMME
3	SA29854	1	SCHRAUBE * (A) M5X12
4	SA34937	1	RING
5	SA15967	1	KEIL * 4X6,5
6	SA26782	1	BENZINMOTOR B&S QUANTUM 4,5 HP MODEL 12S802 TYP 0657- [-002206]
	SA26797	1	BENZINMOTOR B&S QUANTUM XM50 MODEL 12F802 TYP 0637-01 [002207-]
7	SA26798	1	SCHRAUBE *
	SA26798	1	SCHRAUBE * [-000306]
8	SA26799	1	KLEMME
9	SA16268	2	SCHRAUBE * 4,2X32
10	SA33223	1	HAUBE
11	SA26547	1	FILTEREINSATZ
12	SA15229	1	UNTERLEGSCHEIBE A5,3 [-000306]
13	SA17492	1	ABDECKUNG [-000306]
14	SA17621	1	DISTANZSTUECK [-000306]
15	SA16815	1	ZUENDKERZE
16	SA15578	3	SCHRAUBE * M10X35 [-001106]
17	SA35569	1	ABDECKUNG
18	SA34452	4	SCHRAUBE * DUO TAPTITE CM 6,0X14
19	SA35565	1	FLANSCH ASSY
20	SA34368	2	SCHEIBE
21	SA35220	1	MESSER
22	SA36128	1	MESSER
23	SA35170	1	SCHEIBE
24	SA34499	1	SCHEIBE
25	SA11866	1	SCHRAUBE * NF 3/8X44,4
26	SA15573	2	SCHRAUBE * M8X50 [001107-]
27	SA30647	1	SCHRAUBE * [001107-]
28	SA35517	3	SCHEIBE [001107-]
29	SA11998	3	SICHERUNGSMUTTER M8 [001107-] (A) WERDEN NUR NOCH IN PACKMENGEN GELIEFERT

MULCHER 43-4 EDV-NR.SA262
VORDER- UND HINTERACHSE



SA000581

MULCHER 43-4 EDV-NR.SA262
VORDER- UND HINTERACHSE

Reihennummer	Artikelnummer	Menge	Description
1	SA34451	1	ACHSE FRONT
2	SA36129	1	HINTERACHSE REAR
3	SA29854	4	SCHRAUBE * M5X12
4	SA34649	4	FEDERKLEMME [-001106]
	SA36261	4	KLEMME [001107-]
5	SA31711	4	LAGERSCHALE
6	SA36098	1	VERBINDUNGSSTANGE
7	SA17006	2	BOLZEN 6 H11X 13,5
8	SA12973	2	FEDERMUTTER (A) D6
9	SA34282	1	FEDERMUTTER 8
10	SA36100	1	HEBEL
11	SA35273	1	ZUGFEDER
12	SA34452	1	SCHRAUBE * DUO TAPTITE CM 6,0X14
13	SA36116	1	SEGMENT
14	SA34452	3	SCHRAUBE * DUO TAPTITE CM 6,0X14
15	SA36095	1	ABDECKUNG
16	SA35023	1	SCHRAUBE * EJOT 30X8
17	SA35086	1	GRIF *
18	SA34392	4	RAD KPL. MIT BEREIFUNG (B) 180 MM
19	SA33229	8	KUGELLAGER
20	SA35229	4	SCHEIBE
21	SA15213	4	UNTERLEGSCHEIBE (A) A8,4
22	SA11998	4	SICHERUNGSMUTTER (A) M8
23	SA33231	4	KAPPE
24	SA35403	4	RAD ASSY 180 MM
			(A) WERDEN NUR NOCH IN PACKMENGEN GELIEFERT
			(B) WENN BESTAND AUFGEBRAUCHT BESTELLE BAUGRUPPE SA35403